

JARDIN modulable

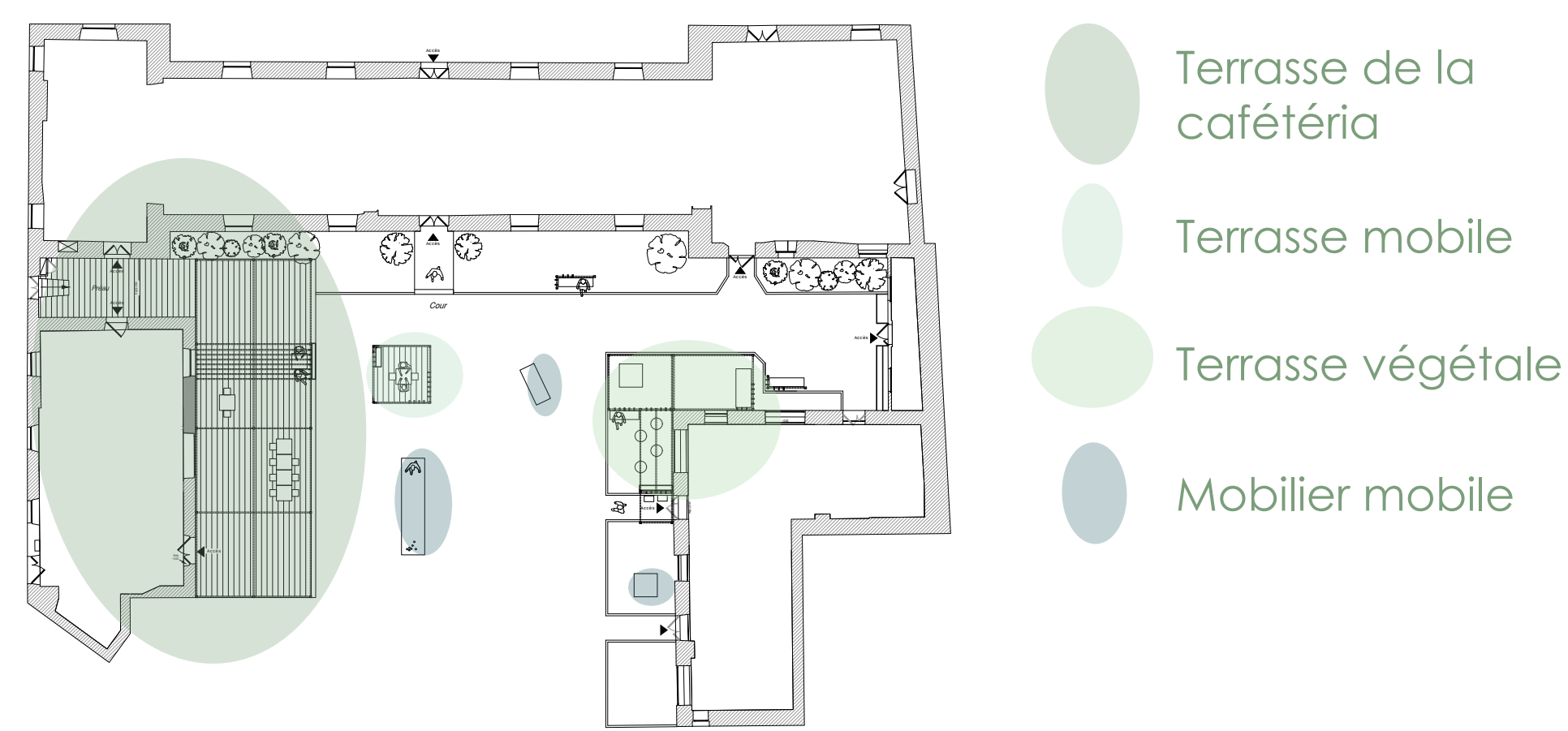
Pour le projet de l'Hôtel Marboeuf j'ai fait le choix de créer un jardin modulable au sein de la cour.

- Avec dans un premier temps, un espace Terrasse face à la cafétéria pour une rencontre autour d'un verre sous une grande pergola aménageable comme le souhaite les usagers grâce à un mobilier léger.

- Avec dans un deuxième temps une terrasse végétale placée sur la pelouse pour que les usagers profitent d'une ambiance végétale ou se détendre et sortir de l'univers de travail.

- Enfin, l'espace central de la cour est laissé nu afin que les usagers se l'approprient avec le mobilier léger mis à disposition ainsi qu'une terrasse mobile.

Zoning



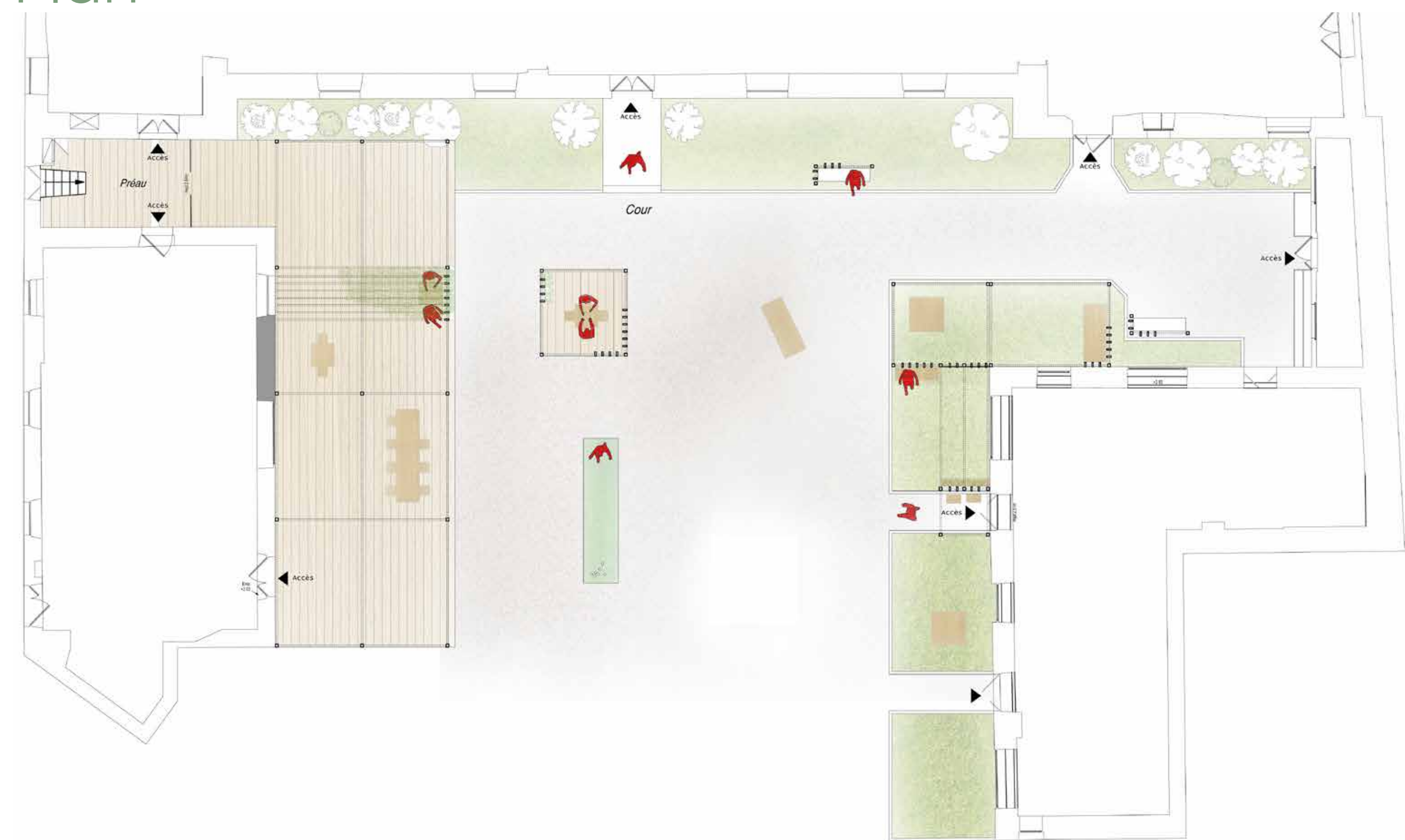
Terrasse de la cafétéria



Terrasse végétale



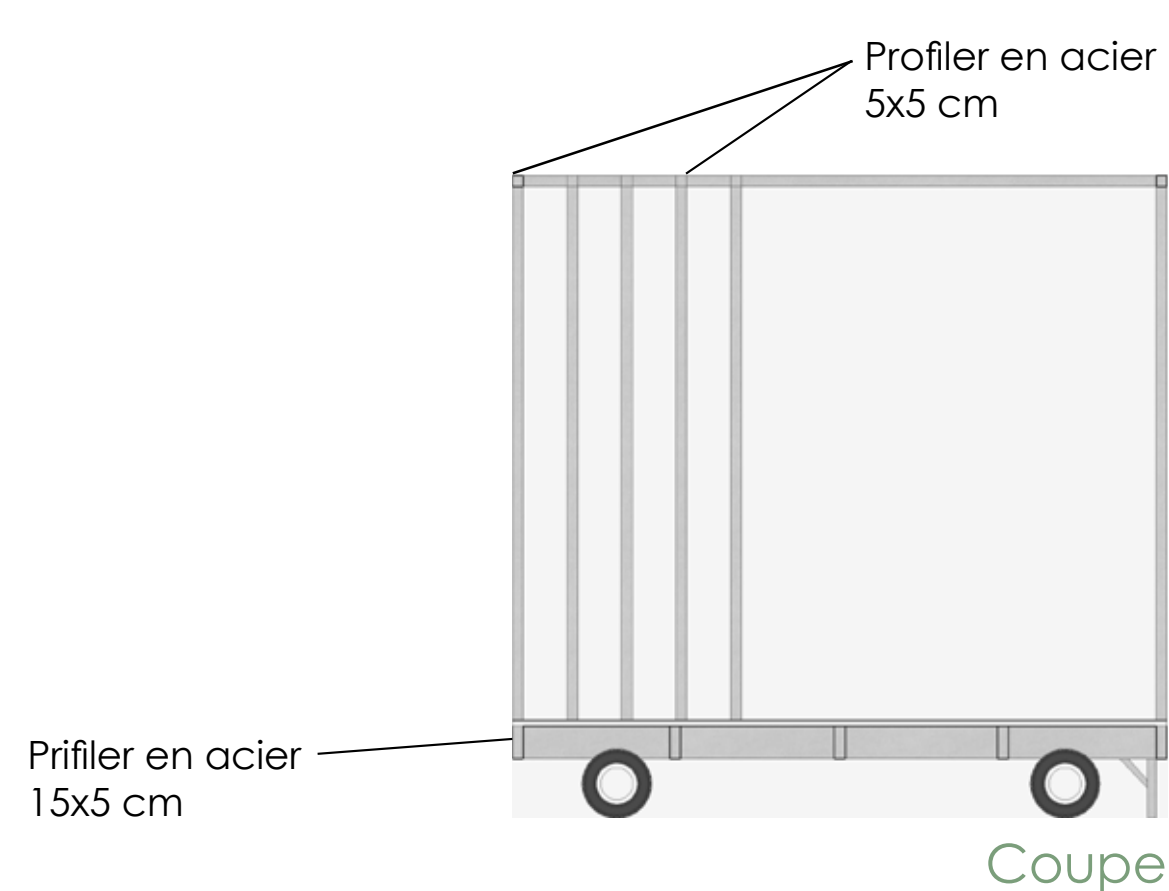
Plan



MARGOT AUNAI DSAAI

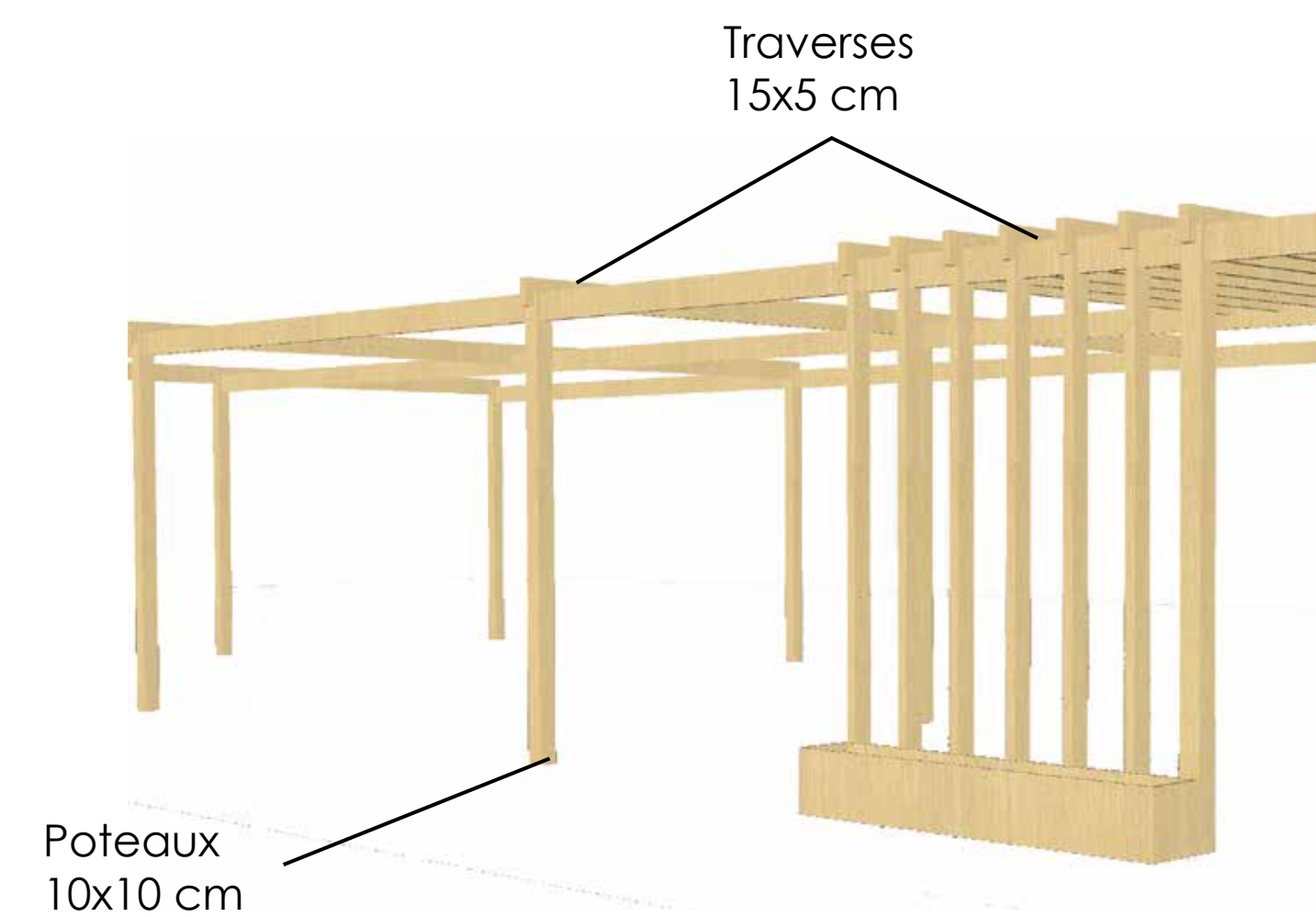
PLAN DE LA COUR DE L'HOTEL MARBOEUF

1:100



Acier Blanc Mat

Soudure



Pergolas détails techniques

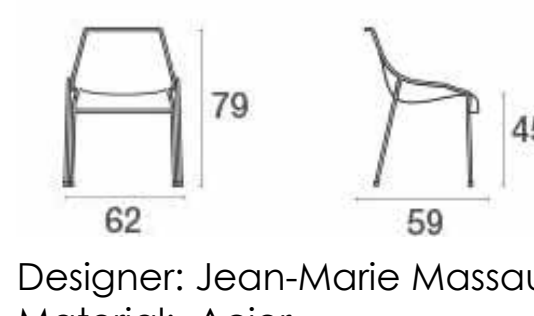


Repos



Designer: Christophe Pillet
Material: Acier
Collection: Round
Ligne: EMU Advanced
Poids: 11.60 Kg

Travail
Repos
Activités

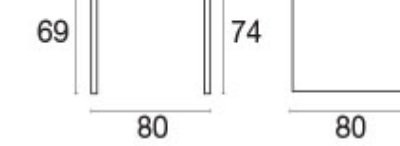


Designer: Jean-Marie Massaud
Material: Acier
Collection: Heaven
Ligne: EMU Advanced
Poids: 7.30 Kg

Lecture
Discussion
Appel



Designer: Chiaromonte
Material: Acier
Collection: Vera
Ligne: EMU Classic
Poids: 12.50 Kg



Designer: Aldo Ciabatti
Material: Acier
Collection: Nova
Ligne: EMU Classic
Poids: 14.0 Kg



Terrasse mobile